

S⁺ Systemmöbel

S+ Systemmöbel GmbH
Hohenstaufenring 57a
D 50674 Köln
Tel.: +49 (0)221 923 926-0
Fax: +49 (0)221 923 926-29
info@systemmoebel-plus.com
www.systemmoebel-plus.com

Ergänzungen

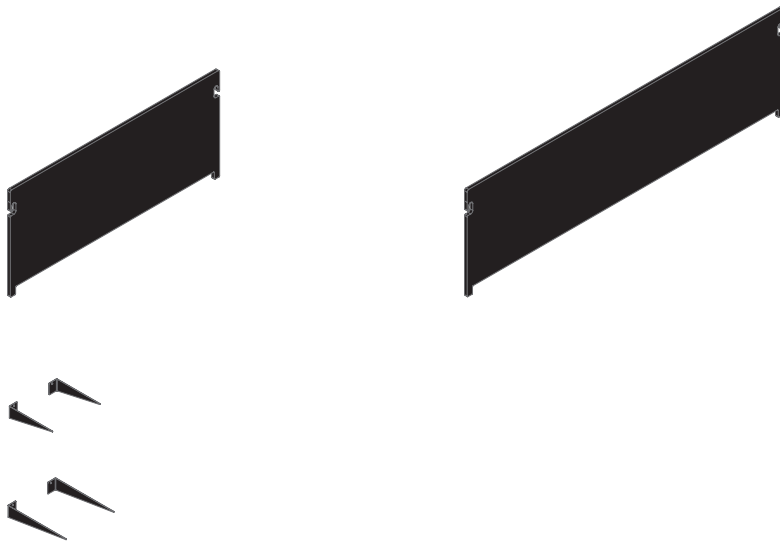
System M Sideboard

VK-Preisliste ohne MwSt.
Gültig ab Oktober 2018

Artikel	Maße	Artikel-Nr.	Preis o. MwSt.
Beschwerungsplatten	80 x 32 x 1 cm (20 kg)	M 617 080 032 S	153,00 €
als Gegengewicht zum Ausgleich in Korpussen mit Schubladen Stahl 10 mm pulverbeschichtet Feinstruktur	120 x 32 x 1 cm (30 kg)	M 617 120 032 S	208,00 €
Paar Innenblenden für Wandboard	18 cm	M 401 000 018 S	26,00 €
Stahlblech pulverbeschichtet Feinstruktur	24 cm	M 401 000 024 S	28,00 €

^

S = Verkehrsschwarz



Die Beschwerungsplatten dienen als Gegengewicht zum Ausgleich beim Einsatz von Schubladen in Korpussen auf Rollen oder wenn Sichrückwände vorhanden sind bzw. der Sicherungswinkel nicht montiert werden kann. Sie werden hinter

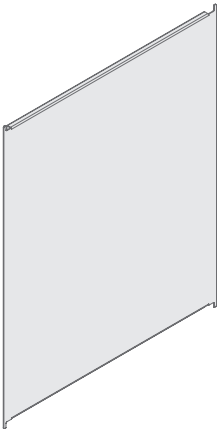
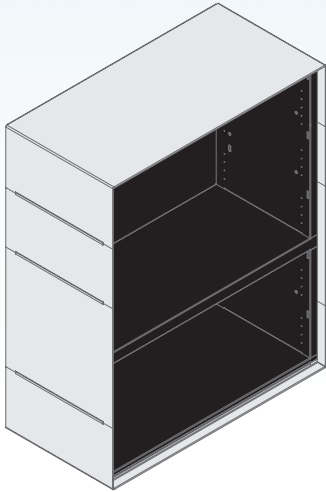
der Rückwand montiert. Je Korpus ab 1 OH kann je eine Platte eingesetzt werden. Die Innenblenden für das Wandboard können auch nachträglich eingeschoben werden. Sie sitzen 6 cm vertieft seitlich im Wandboard.

Technische Änderungen vorbehalten. Alle Preise sind unverbindliche Preisempfehlungen. Lieferungen erfolgen ausschließlich nach unseren Geschäftsbedingungen. Ab VK 800,00 € ohne MwSt. erfolgt die Lieferung frachtfrei.



Artikel	Maße	Artikel-Nr.	Preis o. MwSt.
Korpus offen 2,5 OH mit konstruktivem Boden Stahlblech 2 mm pulverbeschichtet Feinstruktur	80 x 40 x 98 cm <i>Innen unten 73 x 35 x 35 cm</i> <i>Innen oben 73 x 35 x 55 cm</i>	M 425 080 040 ...	1.112,00 €
Sichrückwand 2,5 OH Stahlblech 2 mm pulverbeschichtet Feinstruktur	80 x 98 cm	M 616 080 098 ...	188,00 €

^
W = Verkehrsweiß
A = Verkehrsgrau A
B = Verkehrsgrau B
S = Verkehrsschwarz

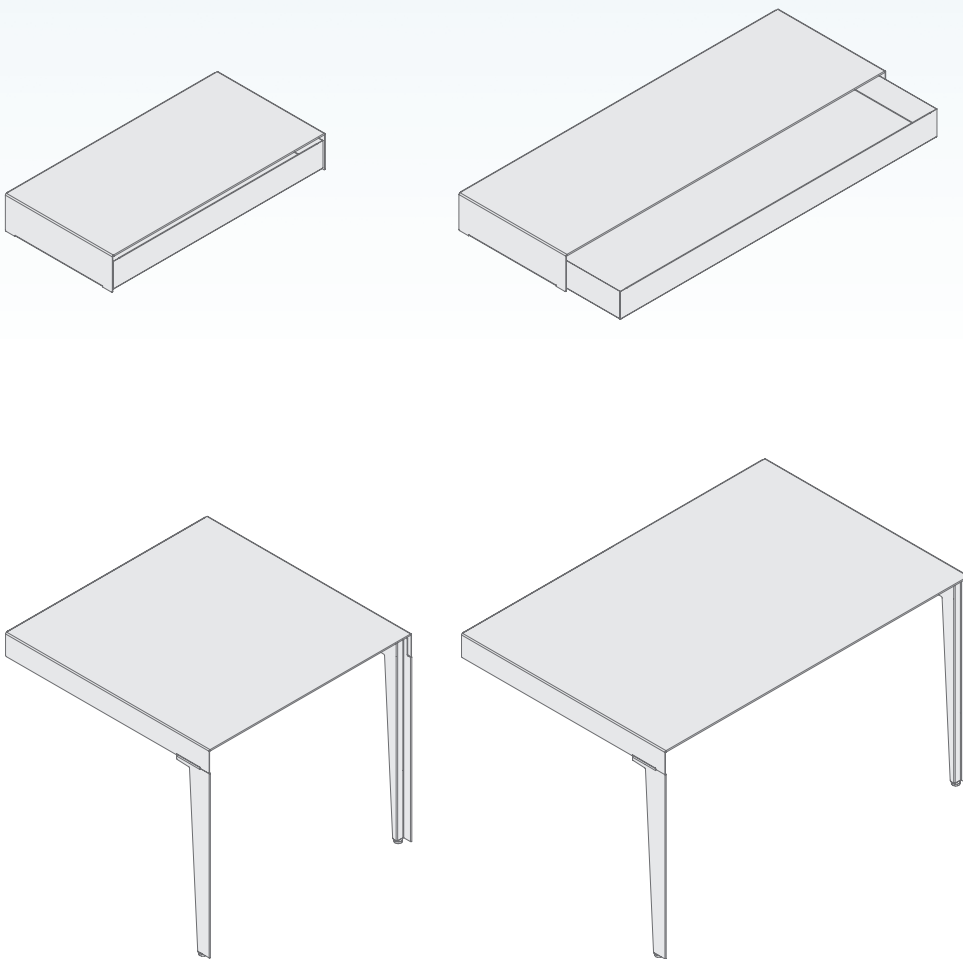


Korpuse 2,5 OH können frei auf Standfüßen aufgestellt werden. Sie sind in der Breite 80 cm, in der Höhe 98 cm und in der Tiefe 40 cm erhältlich. Sie können offen, mit Klapptüren oder Schubkästen ausgestattet sein.



Artikel	Maße	Artikel-Nr.	Preis o. MwSt.
Schubkastenfachboden	80 x 40 x 12 cm	M 406 080 040 ...	352,00 €
für horizontales Wandprofil	120 x 40 x 12 cm	M 406 120 040 ...	412,00 €
Stahlblech 2 mm pulverbeschichtet Feinstruktur			
Tisch für horizontales Wandprofil	80 x 80 x 72 cm	M 810 080 080 ...	361,00 €
	120 x 80 x 72 cm	M 810 120 080 ...	465,00 €
Stahlblech 2 mm pulverbeschichtet Feinstruktur Tischbeine verschraubt mit Stellfüßen			

^
 W = Verkehrsweiß
 A = Verkehrsgrau A
 B = Verkehrsgrau B
 S = Verkehrsschwarz



Diese Tische können auf das horizontale Wandprofil gehängt werden. Sie sind in den Breiten 80 und 120 cm und in der Tiefe 80 cm erhältlich. Die Seitenhöhe ist 8 cm und die Tischhöhe 72 cm. Die Gesamttiefe ist Tischtiefe 80 + 1 cm. Die Montage

des horizontalen Wandprofils muss auf einer Höhe von 66 cm (Bohrung) erfolgen. Der Schubkastenfachboden ist in der Breite 80 und 120 cm und in der Tiefe 40 cm erhältlich. Die Seitenhöhe ist 12 cm. Die Gesamttiefe ist Fachbodentiefe 40 +

1 cm. Der Schubkasten ist auf Filzstreifen geführt. Die Schubkastenfachböden können neben Tischen oder Korpusen auf gleicher Höhe platziert werden.

