

S+ Systemmöbel GmbH
Hohenstaufenring 57a
D 50674 Köln
Tel.: +49 (0)221 923 926-0
Fax: +49 (0)221 923 926-29
info@systemmoebel-plus.com
www.systemmoebel-plus.com

Ergänzungen

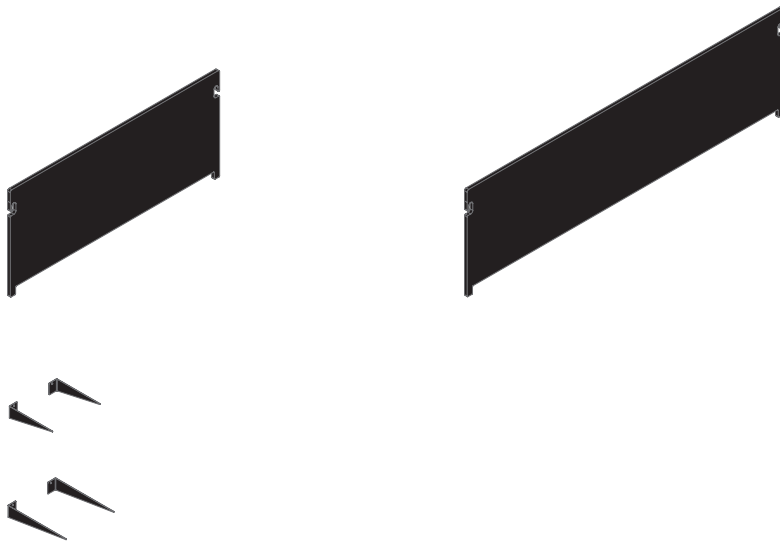
System M Sideboard

VK-Preisliste ohne MwSt.
Gültig ab Januar 2018

Artikel	Maße	Artikel-Nr.	Preis o. MwSt.
Beschwerungsplatten	80 x 32 x 1 cm (20 kg)	M 617 080 032 S	153,00 €
als Gegengewicht zum Ausgleich in Korpussen mit Schubladen	120 x 32 x 1 cm (30 kg)	M 617 120 032 S	208,00 €
Stahl 10 mm pulverbeschichtet Feinstruktur			
Paar Innenblenden für Wandboard	18 cm	M 401 000 018 S	26,00 €
Stahlblech	24 cm	M 401 000 024 S	28,00 €
pulverbeschichtet Feinstruktur			

^

S = Verkehrsschwarz



Die Beschwerungsplatten dienen als Gegengewicht zum Ausgleich beim Einsatz von Schubladen in Korpussen auf Rollen oder wenn Sichrückwände vorhanden sind bzw. der Sicherungswinkel nicht montiert werden kann. Sie werden hinter

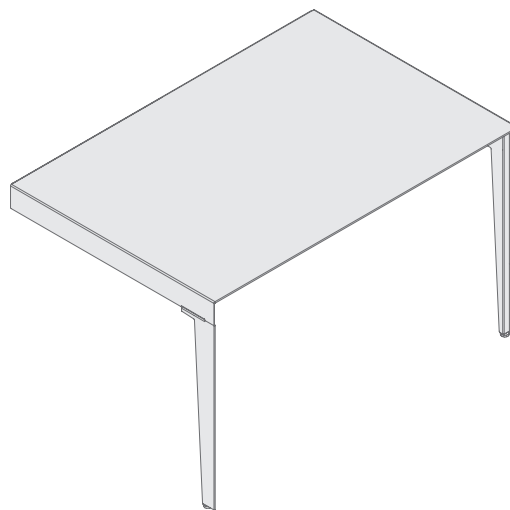
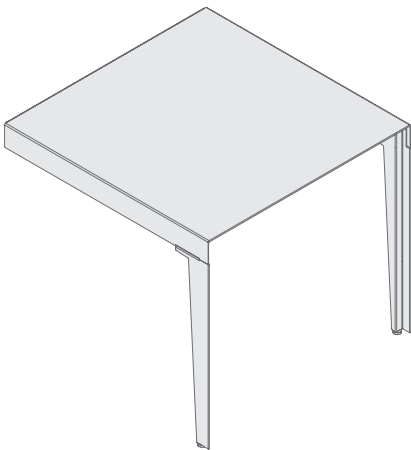
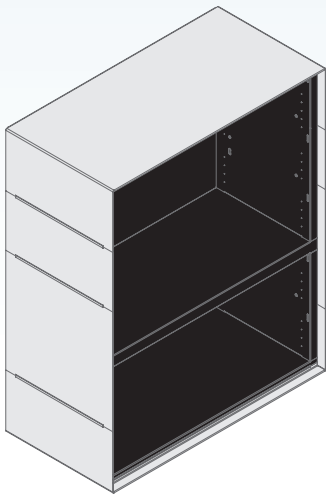
der Rückwand montiert. Je Korpus ab 1 OH kann je eine Platte eingesetzt werden. Die Innenblenden für das Wandboard können auch nachträglich eingeschoben werden. Sie sitzen 6 cm vertieft seitlich im Wandboard.

Technische Änderungen vorbehalten. Alle Preise sind unverbindliche Preisempfehlungen. Lieferungen erfolgen ausschließlich nach unseren Geschäftsbedingungen. Ab VK 800,00 € ohne MwSt. erfolgt die Lieferung frachtfrei.



Artikel	Maße	Artikel-Nr.	Preis o. MwSt.
Korpus offen 2,5 OH mit konstruktivem Boden Stahlblech 2 mm pulverbeschichtet Feinstruktur	80 x 40 x 98 cm <i>Innen unten 73 x 35 x 35 cm</i> <i>Innen oben 73 x 35 x 55 cm</i>	M 425 080 040 ...	1.112,00 €
Sichrückwand 2,5 OH Stahlblech 2 mm pulverbeschichtet Feinstruktur	80 x 98 cm	M 616 080 098 ...	188,00 €
Tisch für horizontales Wandprofil Stahlblech 2 mm pulverbeschichtet Feinstruktur Tischbeine verschraubt mit Stellfüßen	80 x 80 x 72 cm 120 x 80 x 72 cm	M 810 080 080 ... M 810 120 080 ...	361,00 € 465,00 €

^
W = Verkehrsweiß
A = Verkehrsgrau A
B = Verkehrsgrau B
S = Verkehrsschwarz



Korpuse 2,5 OH können frei auf Standfüßen aufgestellt werden. Sie sind in der Breite 80 cm, in der Höhe 98 cm und in der Tiefe 40 cm erhältlich. Sie können offen, mit Klapptüren oder Schubkästen ausgestattet sein.

Diese Tische können auf das horizontale Wandprofil gehängt werden. Sie sind in den Breiten 80 und 120 cm und in der Tiefe 80 cm erhältlich. Die Seitenhöhe ist 8 cm und die Tischhöhe 72 cm. Die Gesamttiefe ist Tischtiefe 80 + 1 cm. Die Montage

des horizontalen Wandprofils muss auf einer Höhe von 66 cm (Bohrung) erfolgen.

